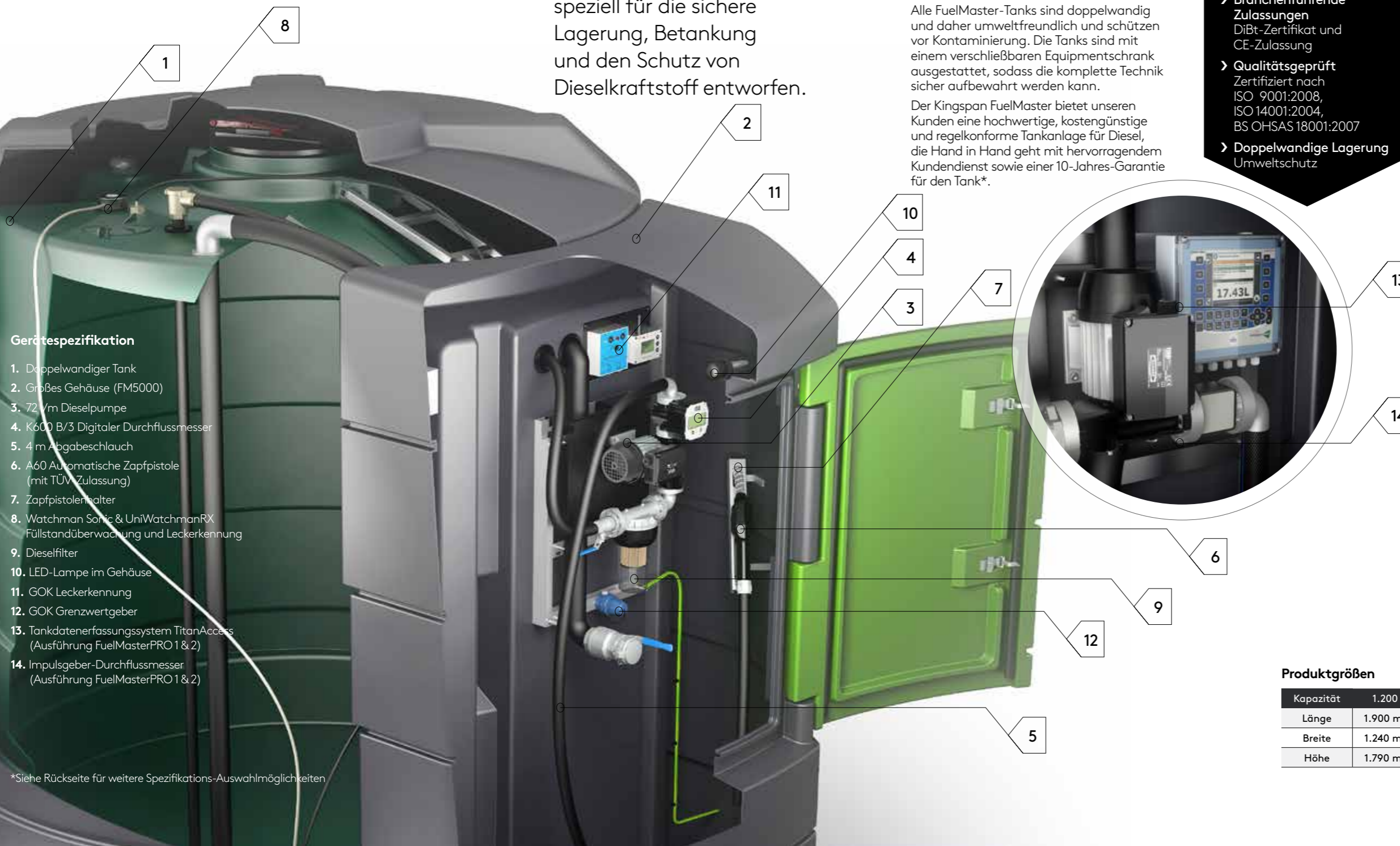
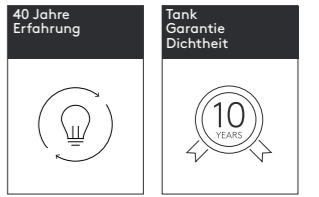


## FuelMaster®

# Intelligente Lösungen zur Lagerung und Betankung von Dieselkraftstoff

Verfügbar von 1.200 bis 9.000 Liter



### Gerätespezifikation

1. Doppelwandiger Tank
2. Großes Gehäuse (FM5000)
3. 72 l/m Dieselpumpe
4. K600 B/3 Digitaler Durchflussmesser
5. 4 m Abgabeschlauch
6. A60 Automatische Zapfpistole (mit TÜV-Zulassung)
7. Zapfpistolenhalter
8. Watchman Sonic & UniWatchmanRX Füllstandüberwachung und Leckerkennung
9. Dieselfilter
10. LED-Lampe im Gehäuse
11. GOK Leckerkennung
12. GOK Grenzwertgeber
13. Tankdatenerfassungssystem TitanAccess (Ausführung FuelMasterPRO 1 & 2)
14. Impulsgeber-Durchflussmesser (Ausführung FuelMasterPRO 1 & 2)

\*Siehe Rückseite für weitere Spezifikations-Auswahlmöglichkeiten

Die Kingspan FuelMaster-Produktreihe bietet eine stabile und praktische Lösung für die Lagerung vor Ort. Diese Produktreihe wurde speziell für die sichere Lagerung, Betankung und den Schutz von Dieselkraftstoff entworfen.

Die FuelMaster-Produktreihe ist verfügbar in Tankgrößen von 1.200 bis 9.000 Litern mit einer Reihe von Spezifikations-Auswahlmöglichkeiten sowie intelligentem Tankmanagement und Überwachungssystemen, die alle Anforderungen in der Landwirtschaft, im Bauwesen und beim Transport erfüllen. Für Benutzer, die eine umfassendere Plattform zur effektiven Verwaltung großer Fuhrparks benötigen, eignet sich der FuelMaster PRO.

Alle FuelMaster-Tanks sind doppelwandig und daher umweltfreundlich und schützen vor Kontamination. Die Tanks sind mit einem verschleißbaren Equipmentschrank ausgestattet, sodass die komplette Technik sicher aufbewahrt werden kann.

Der Kingspan FuelMaster bietet unseren Kunden eine hochwertige, kostengünstige und regelkonforme Tankanlage für Diesel, die Hand in Hand geht mit hervorragendem Kundendienst sowie einer 10-Jahres-Garantie für den Tank\*.

### Stärken und sichern Sie Ihr Unternehmen

- **Mehr als 40 Jahre Erfahrung**  
Vertrauenswürdig und zuverlässig
- **10-Jahres-Garantie\***  
Absolute Sicherheit
- **Branchenführende Zulassungen**  
DiBt-Zertifikat und CE-Zulassung
- **Qualitätsgeprüft**  
Zertifiziert nach ISO 9001:2008, ISO 14001:2004, BS OHSAS 18001:2007
- **Doppelwandige Lagerung**  
Umweltschutz

### Tankmanagement- und Überwachungssysteme

Der FuelMaster umfasst eine Reihe von einzigartigen Tankmanagement- und Überwachungssystemen, die Ihnen die Intelligenz, Einsichtnahme und Kontrolle bieten, um Ihr Unternehmen in Schwung zu halten.

#### FuelMaster® STANDARD MIT TANKÜBERWACHUNG

Watchman Sonic und UniWatchman RX (Ausführung 2-5) bieten ein lokales Tanküberwachungssystem, mit dem Benutzer den Dieselstand kontinuierlich überprüfen und dafür sorgen können, dass kein Leerstand eintritt. Dieses Paket umfasst eine Füllstandüberwachung und Warnungen bei hohem bzw. bei niedrigem Füllstand, falls ein plötzlicher Abfall festgestellt wird.

#### FuelMaster® STANDARD MIT TANKDATENERFASSUNG MULTI USER (MC-BOX)

Der Modellvariante (Ausführung 4) ist ein Standard-Verteilungssystem für kleine und mittlere Unternehmen (mit max. 120 Benutzern) und ermöglicht die schnelle und präzise Kraftstoffabgabe durch autorisiertes Personal. Diese Einheit ist unter anderem mit einer internen Dieselpumpe und einem digitalen Durchflussmesser ausgestattet.

#### FuelMasterPRO® MIT TANKDATENERFASSUNG TITANACCESS

Das integrierte Tankdatenerfassungssystem (Ausführung FuelMasterPRO 1 & 2) ist eine umfassende Plattform für große Fuhrpark-Unternehmen mit bis zu 20.000 Benutzern. Mit diesem System lässt sich der getankte und gelagerte Dieselkraftstoff vom Zeitpunkt der Auslieferung bis zum Zeitpunkt der Verwendung kontrollieren. Zu den zusätzlichen Funktionen zählen Daten zu individuellen Benutzern, GPS-Tracker, Live-Daten rund um die Uhr, Leckerkennung, Autorisierung über RFID-Karten und vieles mehr.

### Produktgrößen

Kapazität	1.200 l	2.500 l	3.500 l	5.000 l	9.000 l
Länge	1.900 mm	2.460 mm	2.850 mm	2.850 mm	3.280 mm
Breite	1.240 mm	1.460 mm	2.200 mm	2.230 mm	2.450 mm
Höhe	1.790 mm	1.850 mm	1.960 mm	2.340 mm	2.950 mm

Die Produktgrößen können um +/- 1 % variieren  
\*10 Jahre auf Dichtigkeit 2 Jahre auf die Ausstattung