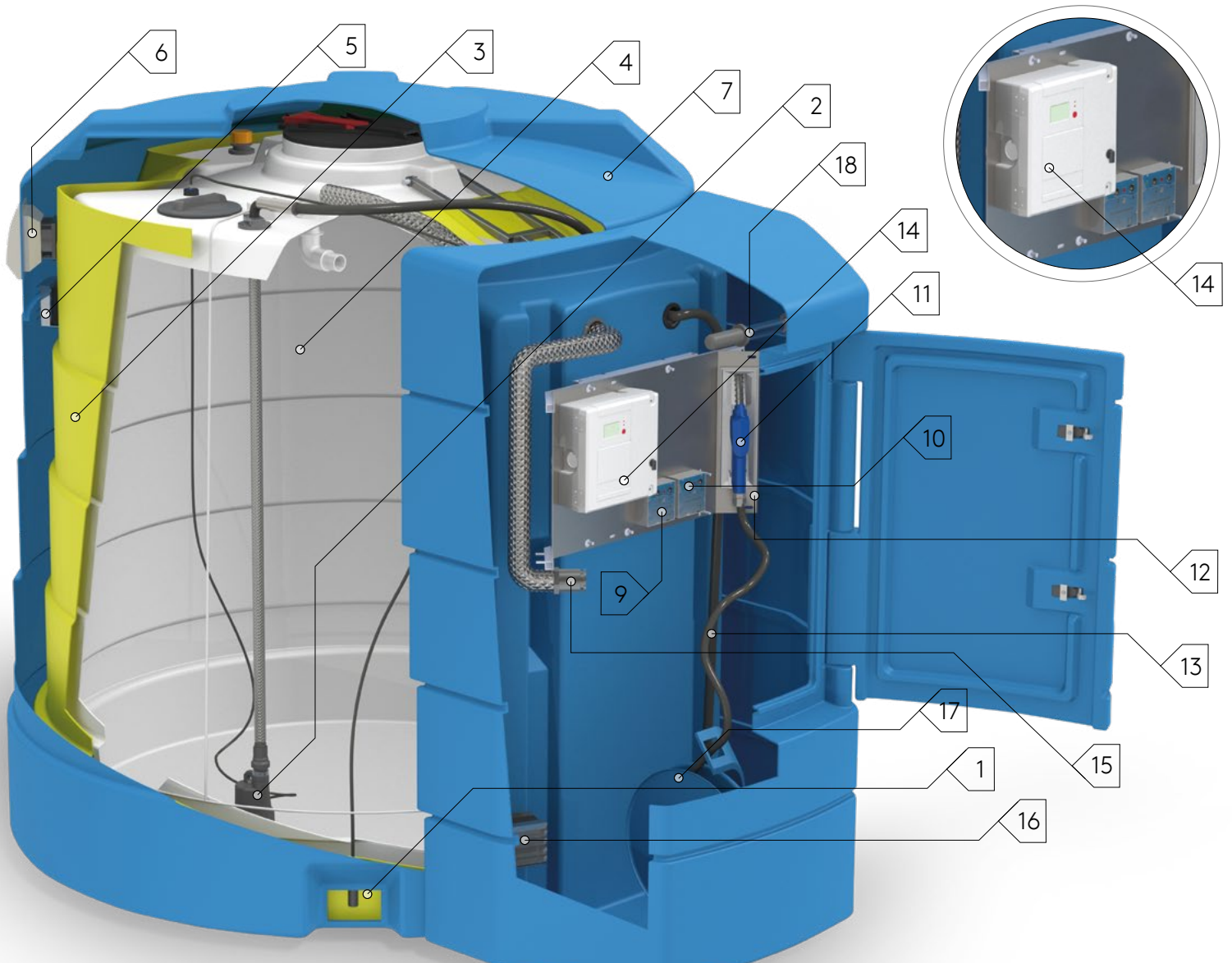


Schützen Sie Ihre Flotte

Erhältlich mit Fassungsvermögen von 2.500 - 9.000 Litern



Abmaße der Tanks

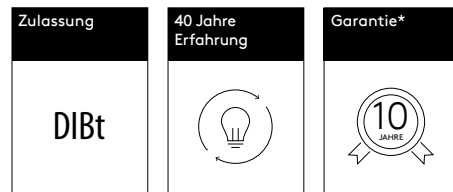
Die Abmaße der Produkte können um $\pm 1\%$ abweichen.



BM2500



Fassungsvermögen	2500 Litern
Länge	2460 mm
Breite	1460 mm
Höhe	1860 mm



Die doppelwandigen Tanks BlueMaster® Standard und BlueMaster PRO® wurden für die Lagerung, Betankung und den Schutz von AdBlue® entwickelt.

Die Tanks von Kingspan BlueMaster® stellen sicher, dass Ihr AdBlue® über die gesamte Lagerzeit im Tank sauber bleibt - zum Schutz ihrer Vermögenswerte und der Umwelt. Dies wird auf drei Wege erreicht:

Geschlossener kreislauf von AdBlue®

Hersteller von AdBlue® sind sich einig, dass geschlossene Systeme, wie sie in den Kingspan BlueMaster® Tanks zu finden sind, die Reinheit von AdBlue® am besten aufrechterhalten.

Qualitätssicherung von produktion und material

Alle BlueMaster® Tanks entsprechen höchsten Qualitätsstandards in Fertigung und Material (ISO 22241, DIBT, BS EN ISO 90012008), um den chemischen Eigenschaften von AdBlue® zu entsprechen.

Kompetenz & wissen

Wir bei Kingspan sind Experten, die seit über 40 Jahren Lagerungslösungen für Flüssigkeiten entwickeln und herstellen. In den letzten 10 Jahren haben wir mit AdBlue®-Herstellern zusammengearbeitet, um eine der sichersten und umweltfreundlichsten erhältlichen Lagerungslösungen zu entwickeln.

Ausstattung

1. Leckagesonde
2. Tauchpumpe
3. Innentankisolierung
4. Sonde Überfüllsicherung (Sonde ist auf der Zeichnung nicht zu sehen)
5. Heizung im Tankzwischenraum
6. Tanklüftung
7. Außentank
8. Equipmentschrank
9. Überfüllsicherung WHG zugelassen
10. Leckagesicherung WHG zugelassen
11. Automatische Piusi Zapfpistole
12. Zapfpistolenhalter mit Pumpenschalter
13. Abgabeschlauch, 6 m
14. Tanküberwachungssystem (TMS Standard)
15. Befüllleitung - Leitung 2" mit Trockenkupplung
16. Heizung für Equipmentschrank
17. Schlauchaufroller
18. LED Lampe im Equipmentschrank

QUALITÄT

- Qualitätsprodukte und hochwertiger Service garantieren absolute Sorgenfreiheit. Mit Kingspan sind die Reinheit von AdBlue® und ihre Fahrzeuge sicher geschützt.

RENTABILITÄT

- Vor-Ort-Lagerung bedeutet für Sie als AdBlue®-Händler Vorteile durch bessere logistische Planung und die Möglichkeit des Verkaufs größerer Mengen an Flottenbesitzer.

SERVICE

- Außergewöhnlicher Kundenservice ist unsere oberste Priorität, weshalb wir vollständige technische Unterstützung, eine zuverlässige Garantie und schnelle Lieferzeiten anbieten.

* Garantie auf den Tank: 10 Jahre, auf das Zubehör: 2 Jahre.

BM4000



Fassungsvermögen	4000 Litern
Länge	3900 mm
Breite	1150 mm
Höhe	2340 mm

BM5000



Fassungsvermögen	5000 Litern
Länge	2850 mm
Breite	2250 mm
Höhe	2350 mm

BM9000



Fassungsvermögen	9000 Litern
Länge	3280 mm
Breite	2450 mm
Höhe	2950 mm

BlueMaster®

Tankanlagen werden in zwei Standardvarianten unterschieden.

Um allen Ansprüchen der Nutzer gerecht zu werden haben wir diese Kompakte Tankanlage entsprechen der gesetzlichen Vorgaben und des DIBt hergestellt. Die Qualität, Zuverlässigkeit und ein niedriger Preis werden von uns garantiert.

Hauptmerkmale des System:

- Doppelwandiger Lagertank zur Innenund Außenaußstellung
- 230V Tauchpumpe mit Heberschutz
- 2" Fülleitung mit TODO Trockenkupplung
- Automatische Zapfpistole
- Schlauchaufroller mit 6mtr Abgabeschlauch
- Analoge Füllstandanzeige
- Digitaler Durchflusszähler K24
- Heizung für Inntank und Equipmentschrank
- Ventilator zur Kühlung des Inntanks
- Überfüllsicherung
- Leckagesicherung

Die BlueMaster® Tankanlagen in der Standardvariante mit TMS der Firma Kingspan Sensor sind eine ideale Lösung für anspruchsvolle Nutzer. Produkte in dieser Ausstattungsoption zeichnen sich durch folgende Eigenschaften und Funktionen aus:

- TMS TankManagementSystem mit LCD Bildschirm
- Digitale Inhaltsanzeige in Itr.
- Digitaler Durchflussmesser
- Automatische Zapfpistole mit integriertem Zapfventilschalter
- Überwachung der Heizung und Lüftung über TMS
- Schnittstelle zum Anschluss an externe Tankdatenerfassung (Impulsausgang 100/Itr.)
- Schlauchtrommel mit 6mtr Abgabeschlauch



Spezifikation 2

- BlueMaster® mit TMS
- Doppelwandiger Tank
- Gehäuse groß bei Tankgröße 5000 l
- Heizung im Tank + Gehäuse
- Lüftung zur Kühlung des Tanks
- 2" Fülleitung mit TODO Trockenkupplung
- Tauchpumpe 230V
- Abgabeschlauch 6 m
- Automatische Zapfpistole
- Zapfpistolenhalter mit integriertem Zapfventilschalter
- Beleuchtung im Gehäuse
- Schlauchaufroller für Abgabeschlauch
- Überfüllsicherung WHG zugelassen
- Leckagesicherung WHG zugelassen
- Impulsausgang 100/min
- DIBt-Zulassung

Spezifikation 4

- BlueMaster® ohne TMS
- Doppelwandiger Tank
- Gehäuse groß bei Tankgröße 5000 l
- Heizung im Tank + Gehäuse
- Lüftung zur Kühlung des Tanks
- 2" Fülleitung mit TODO Trockenkupplung
- Tauchpumpe 230V
- Abgabeschlauch 6 m
- Automatische Zapfpistole
- Zapfpistolenhalter
- Beleuchtung im Gehäuse
- Füllstandanzeige analog
- Digitaler Durchflussmesser K24
- Schlauchaufroller für Abgabeschlauch
- Überfüllsicherung WHG zugelassen
- Leckagesicherung WHG zugelassen
- DIBt-Zulassung



Tankgrößen & Artikelnummern:

Inhalt/ Art. nummer	PRO Spezifikation 3	PRO Spezifikation 4	PRO Spezifikation 7	PRO Spezifikation 8	Spezifikation 2	Spezifikation 4
2500 l	-	-	-	-	0010061	0010081
4000 l	0010033	0010043	0010143	0010153	0010063	0010083
5000 l	0010034	0010044	0010144	0010153	0010064	0010084
9000 l	0010035	0010045	0010145	0010155	0010065	0010085

BlueMaster PRO®

Titan Access

mit Titan Access Management System

Das Multifunktions-Managementsystem ermöglicht umfassende Aktivitäten im Bereich der Tanknutzung und Überwachung. Hauptbestandteil ist die komplette Tankdatenerfassung sowie die permanente Füllstandüberwachung.

Spezifikation PRO 3

mit Klimapaket

- Doppelwandiger Tank
- Gehäuse groß bei Tankgröße 5000 l
- Access TMS
- Heizung im Tank + Gehäuse
- Lüftung zur Kühlung des Tanks
- Klimapaket gegen Dauerfrost
- 2" Fülleitung mit TODO Trockenkupplung
- Tauchpumpe 230V
- Abgabeschlauch 6 m
- Schlauchaufroller für Abgabeschlauch
- Automatische Zapfpistole
- Zapfpistolenhalter mit integriertem Zapfventilschalter
- Beleuchtung im Gehäuse
- Multifunktions Titan Access Management System
- Überfüllsicherung WHG zugelassen
- Leckagesicherung WHG zugelassen
- DIBt-Zulassung

Spezifikation PRO 7

ohne Klimapaket

- Doppelwandiger Tank
- Gehäuse groß bei Tankgröße 5000 l
- Access TMS
- Heizung im Tank + Gehäuse
- Lüftung zur Kühlung des Tanks
- 2" Fülleitung mit TODO Trockenkupplung
- Tauchpumpe 230V
- Abgabeschlauch 6 m
- Schlauchaufroller für Abgabeschlauch
- Automatische Zapfpistole
- Zapfpistolenhalter mit integriertem Zapfventilschalter
- Beleuchtung im Gehäuse
- Multifunktions Titan Access Management System
- Überfüllmelder (TMS)
- Leckagemelder (TMS)
- DIBt-Zulassung

Hauptmerkmale des Systems:

- Volle Kontrolle über getankte Kraftstoffmengen
- 1, 2 und 3 stufige Autorisierung möglich
- Kilometerstand Eingabe
- 20.000 Chipkarten für Fahrer/LKW
- Online Datenübertragung über GSM/WiFi
- Verarbeitung der Daten mit MS-Office möglich
- Füllstandüberwachung permanent
- Standortüberwachung permanent
- Temperaturüberwachung permanent

BlueMaster PRO®

Commercial

mit Commercial Management System

Das System verfügt über eine MID konformitätsbewertete Abgabeeinheit welche vorgeeicht geliefert wird und direkt mit dem Kassensystem verbunden und genutzt werden kann.

Spezifikation PRO 4

mit Klimapaket

- Doppelwandiger Tank
- Gehäuse groß bei Tankgröße 5000 l
- Commercial TMS
- Heizung im Tank + Gehäuse
- Lüftung zur Kühlung des Tanks
- Klimapaket gegen Dauerfrost
- 2" Fülleitung mit TODO Trockenkupplung
- Tauchpumpe 230V
- Abgabeschlauch 6 m
- Schlauchaufroller für Abgabeschlauch
- Automatische Elaflex Zapfpistole
- Zapfpistolenhalter mit integriertem Zapfventilschalter
- Beleuchtung im Gehäuse
- Vorgeeichtes Abgabesystem mit MID Konformitätsbewertung
- Überfüllsicherung WHG zugelassen
- Leckagesicherung WHG zugelassen
- DIBt-Zulassung

Spezifikation PRO 8

ohne Klimapaket

- Doppelwandiger Tank
- Gehäuse groß bei Tankgröße 5000 l
- Commercial TMS
- Heizung im Tank + Gehäuse
- Lüftung zur Kühlung des Tanks
- 2" Fülleitung mit TODO Trockenkupplung
- Tauchpumpe 230V
- Abgabeschlauch 6 m
- Schlauchaufroller für Abgabeschlauch
- Automatische Elaflex Zapfpistole
- Zapfpistolenhalter mit integriertem Zapfventilschalter
- Beleuchtung im Gehäuse
- Vorgeeichtes Abgabesystem mit MID Konformitätsbewertung
- Überfüllmelder (TMS)
- Leckagemelder (TMS)
- DIBt-Zulassung

Hauptmerkmale des Systems:

- Tank in Tank Konstruktion zur Innen-, und Außenaufstellung
- Edelstahl Zapfpaneel mit abschließbarer Edelstahlprofilür
- Elaflex Zapfpistole
- Preisrechner mit LCD Digitalanzeige
- Schnittstelle zu Kassensystemen: verschiedene Protokolle möglich
- Schlauchtrommel mit 6 m Abgabeschlauch
- Förderleistung ca. 30l/min.
- WHG zugelassene Überfüllsicherung und Leckagesicherung
- 2" TODO Trockenkupplung
- Heizung für Innentank und Equipmentschrank
- Ventilator zur Kühlung
- Optional: Klimapaket